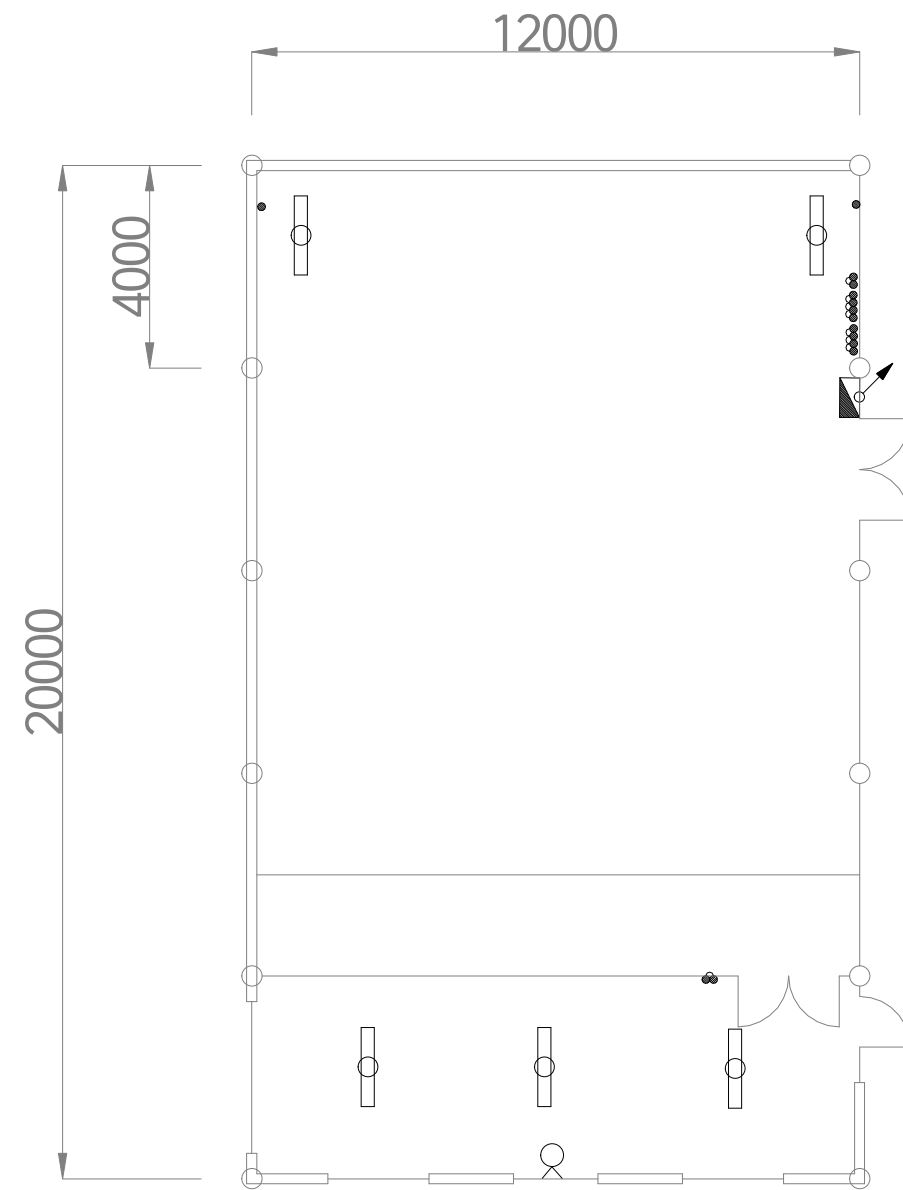
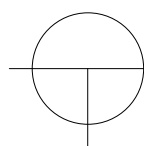


1. 기존 할로겐 등기구(46EA) 및 기존배선 철거
 2. LED 10" 80W 다운라이트 신설(46EA) 및 전등배선(관로 재사용)
 3. 벽등(4EA)철거 및 LED 10W 벽등 교체(4EA)
- ※ 층고 5m이상으로 고소작업, 강관비계 건축공정에서 설치 공동사용



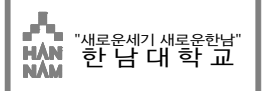
1. 기존 FL32W*2 등기구(5EA) 철거, LED 50W 직부등 교체(5EA)
2. 벽등(1EA)철거 및 LED 10W 벽등 교체(1EA)
3. S/W교체(단로 1구 2EA, 단로 2구 1EA, 3로 2구 1EA, 3로 4구 2EA)



심포지엄홀 전등공사 평면도

NO.	번호	DESCRIPTION	내용	DATE	일자	APPR.	승인

REVISIONS 수정



PROJECT TITLE 사업명칭
사범대학 전기설비 도면

NAME OF DRAWING 도면명

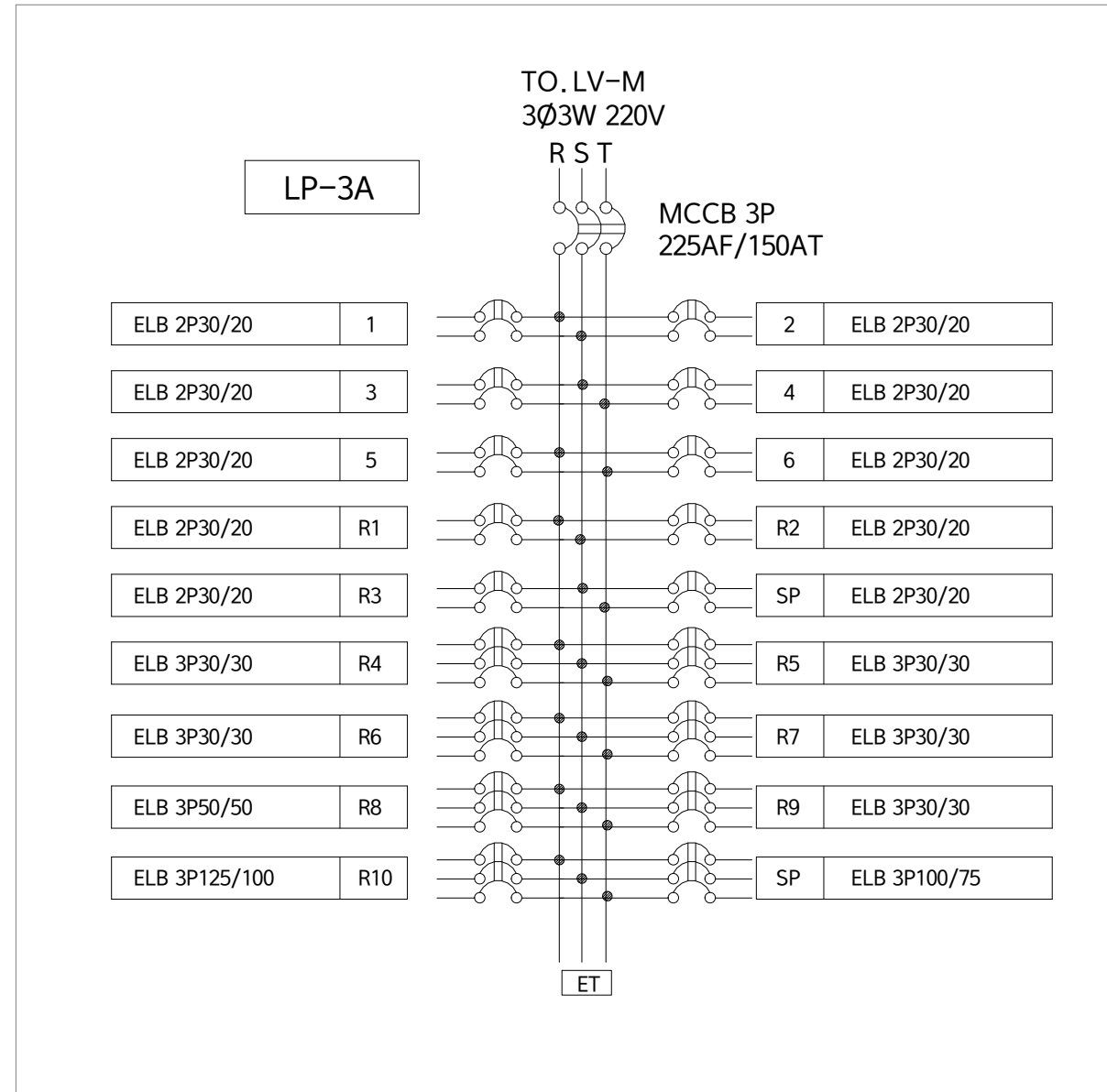
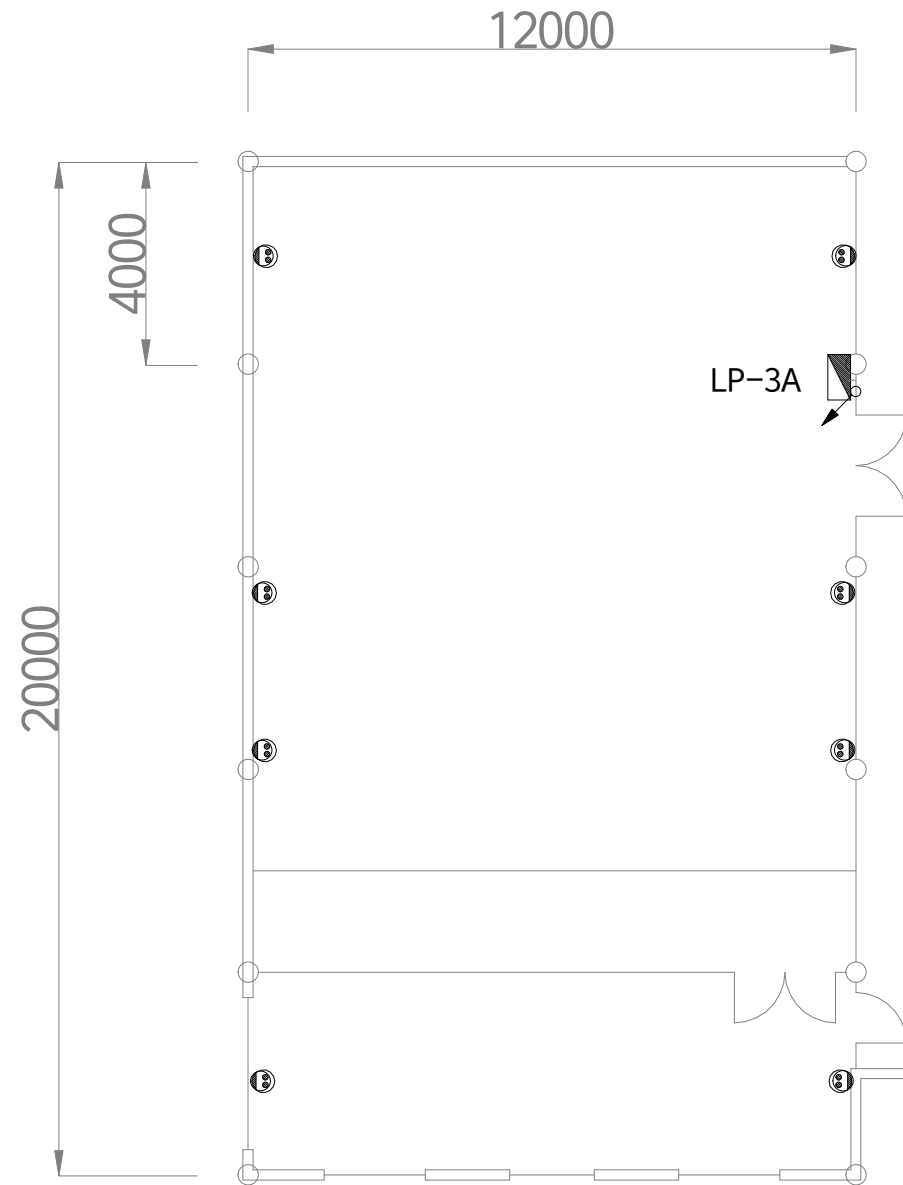
DATE 일자 DESIGNED BY 설계

SCALE 축척 CHECKED BY 심사

DRAWN BY 제도 APPROVED BY 승인

DRAWING NO. 도면번호

FILE NAME SHEET NO. 일련번호



LP-3A 결선도

1. LP-3A 분전반 속판 전체교체 (차단기 LS제품 사용)
2. 2구 매입 콘센트 교체 (8EA)

심포지엄홀 전열공사 평면도

NO. 번호	DESCRIPTION 내용	DATE 일자	APPR. 승인
REVISIONS 수정			
"새로운세기 새로운한남" 한남대학교			
PROJECT TITLE 사업명칭			
사범대학 전기설비 도면			
NAME OF DRAWING 도면명			
DATE 일자	DESIGNED BY 설계		
SCALE 축척	CHECKED BY 심사		
DRAWN BY 제도	APPROVED BY 승인		
DRAWING NO. 도면번호			
FILE NAME	SHEET NO. 일련번호		